

Control Panel BR990 Professional

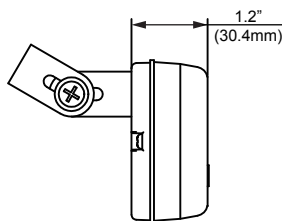
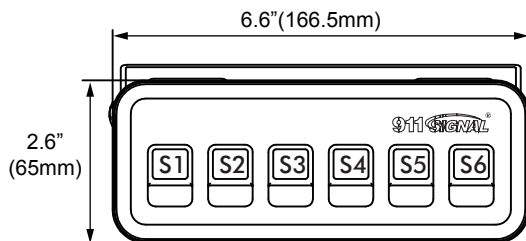


Features:

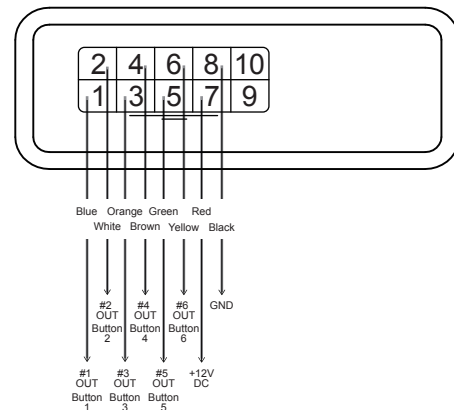
- **Two operating modes can freely switch.**
- Six illuminated push button switches with LED indicator lamps.
- All buttons can be customized by yourself.
- **Upgrade the sensitivity of button.**

WIRES AND BUTTONS				
Wire	AWG	Color	Button	Function
1	20	Blue	S1	
2	20	White	S2	
3	20	Orange	S3	
4	20	Brown	S4	
5	20	Green	S5	
6	20	Yellow	S6	
7	20	Red		Power
8	20	Black		Ground
9				None
10				None

Dimension and Wires



Panel Back Inside View



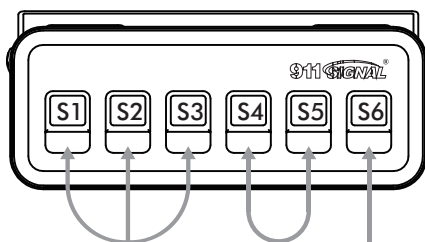
Note: #1-6 no power output, cannot Load lighting.

Note: #1-6 Prohibited to Power Supply at Positive.

Operation

Mode F: (Fixed pattern)

S1, S2, S3, S4, S5 work in On/Off mode.
S6 work in Trigger mode.

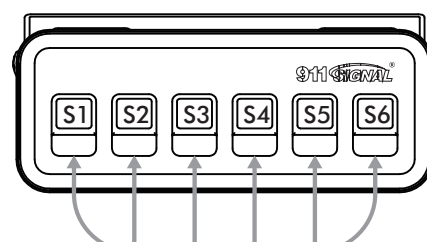


Only one working at the same time

On/Off mode. Trigger mode.

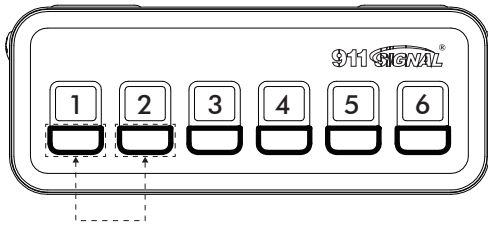
Mode P: (Program it by yourself)

S1, S2, S3, S4, S5, S6 can work in On/Off mode or Trigger mode depending on your choice.



Program: On/Off mode or Trigger mode..

How to Converted the Mode



Press and Hold 6-seconds

1. Press and Hold S1 and S2 (6-seconds), when you see the red light and hear "Di" sounds, then Release.
2. Now it's converted between Mode F and Mode P.
3. Go to step 1 again, the mode is revert.

How to Converted the Button

Important: must in Mode P

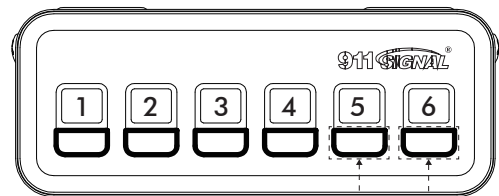
1. Press and Hold S5 and S6 (6-seconds), when you see the red light and hear "Di" sounds, then Release. Now all 6 button back light on.

2. Now enter Program, you can press each button to converted mode between Trigger and On/Off.
The red light on means this button in On/Off mode.
The red light off means this button in Trigger mode.

3. Go to step 1 again to end Program.

4. All buttons can work by your settings. Will not change even the power off.

Converted between Trigger mode and On/Off mode.



Press and Hold 6-seconds



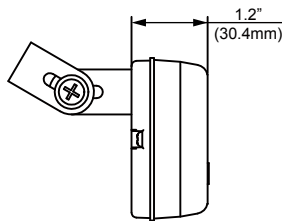
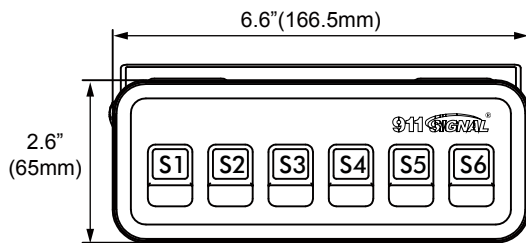
Caractéristiques:

- > Deux modes de fonctionnement fixe ou programmable.
- > 6 boutons-poussoir lumineux avec voyants LED.
- > Tous les boutons peuvent être personnalisés.
- > Activation du bouton sur simple pression.

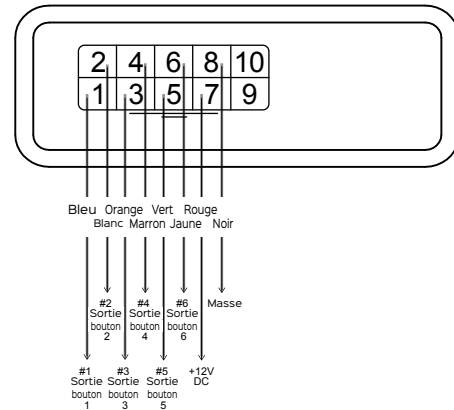
BOITIER CONTRÔLE BR990

CÂBLES ET TOUCHES				
CÂBLE	AWG	COULEUR	TOUCHES	FONCTIONS
1	20	Bleu	S1	
2	20	Blanc	S2	
3	20	Orange	S3	
4	20	Marron	S4	
5	20	Vert	S5	
6	20	Jaune	S6	
7	20	Rouge		Alimentation
8	20	Noir		Masse
9				N/A
10				N/A

DIMENSIONS ET CÂBLAGE



Vue arrière connectique de câblage



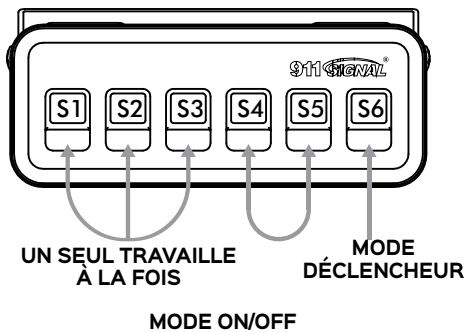
NOTE: # 1-6 Pas de sortie de puissance (pas d'alimentation électrique)

NOTE: # 1-6 à ne pas connecter au fil rouge lorsque le boîtier est sous tension

MODES DE FONCTIONNEMENT

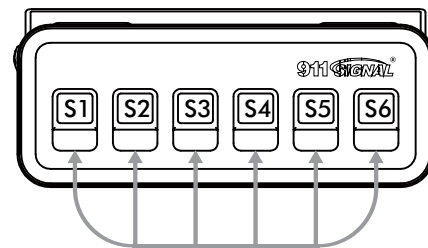
Mode F: (modèle fixe)

S1, S2, S3, S4, S5 fonctionnent en mode marche / arrêt. S6 fonctionne en mode déclencheur.

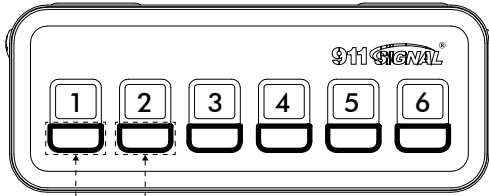


Mode P: (programmez-le vous-même)

S1, S2, S3, S4, S5, S6 peuvent fonctionner en mode marche / arrêt ou en mode déclencheur selon votre choix.



COMMENT CHANGER LE MODE



Appuyer pendant 6 secondes

1. Appuyer sur S1 et S2 pendant 6 secondes lorsque la lumière rouge apparaît et que vous entendez le son «Biiiiii», relâchez les 2 touches.
2. Maintenant vous êtes passé au MODE F au MODE P
3. Répétez l'étape 1 pour changer de mode

COMMENT CHANGER LA FONCTION

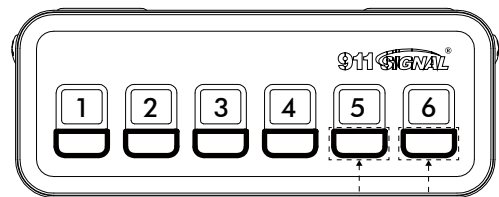
IMPORTANT: être en MODE P

1. Appuyer sur S5 et S6 pendant 6 secondes lorsque la lumière rouge apparaît et que vous entendez le son «Biiiiii», relâchez les 2 touches.
Les 6 touches sont alors en fonction ON

2. Entrez dans le programme, vous pouvez appuyer sur chaque bouton pour passer du mode DÉCLENCHEUR à ON / OFF.
La lumière rouge allumée signifie que ce bouton est en mode ON / OFF.
La lumière rouge éteinte signifie que ce bouton en mode déclencheur.

3. Retournez à l'étape 1 pour finaliser votre programmation.
4. Tous les boutons peuvent fonctionner selon votre paramétrage.

Basculer entre le mode déclencheur et ON/OFF



Appuyer pendant 6 secondes